



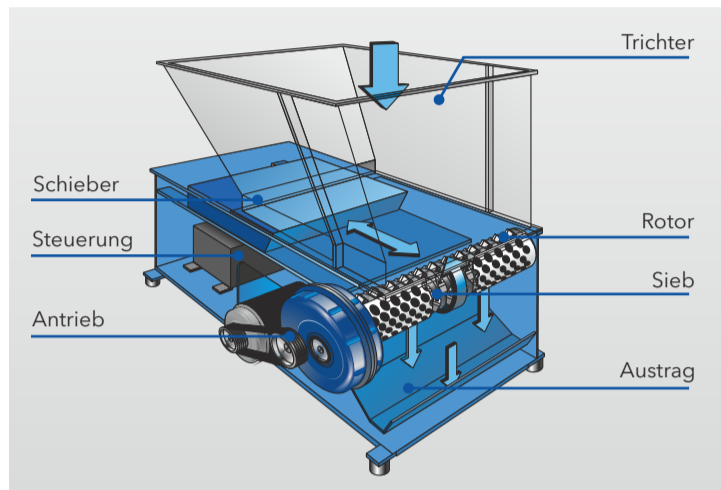
Vom Reststoff zum Wertstoff
Das Know-how in der Zerkleinerung und Aufbereitung von Reststoffen



GROSSartige Zerkleinerungstechnik

Zuverlässig und wirtschaftlich

- Geräumiger Trichter
- Hydraulisch gesteuerter, lafruhiger Schieber
- Optional mit speziellem Andruckbalken und erhöhter Leerlaufgeschwindigkeit
- Kardanisch aufgehängter Hydraulikzylinder
- Langsam laufender Profilrotor
- Rotordurchmesser auf Material abstimbar
- Lochsieb mit unterschiedlichen Lochdurchmessern
- Fangvorrichtung für Spänetransport mit Absaugung oder mit Förder- und/oder Transportschnecke
- Antriebe von 11 bis 150 kW



GROSSartige Brikettiertechnik

Vom Abfall zum Wertstoff

Anwendungsgebiete:

Recycling, Volumenreduzierung, Brennstoffherstellung, Wertstoffrückgewinnung, Futtermittelproduktion, Verfestigung von Filterstäuben

Materialien:

Altholz, Baumwollstängel, Dinkelspelzen, Erdnuss-Schalen, Filterschlämme und -stäube, Gips, Hart-PVC-Staub, Heu, Holzabfälle, Jutefasern und -staub, Karton, Kokosfasern, Kupfer, Papier, Polyuretanschäume, Rebschnitt, Rinde, Aluspäne, Stroh, Styropor, Tabak, usw.

Es ist eine Volumenreduzierung bis zu 90 % möglich, die maximale Materialfeuchte sollte 18 % nicht übersteigen.

Weitere Vorteile sind die geringeren Lagerkosten, sowie ein guter Heizwert der Briketts bei geringer Restasche.



Brikettierpressen Genius 1-40 - 2-70

Die Technik der Großen kompakt verpackt

Die Baureihe Genius wurde speziell zur Brikettierung von Materialien mit einem geringen Schüttgewicht, wie z. B. leichte Holzspäne und lose Papierschnitzel, entwickelt. Aber auch bei anderen Materialien wird durch die Schnecken-Vorverdichtung eine hohe Leistung erzielt.

Die Baureihe Genius verfügt trotz ihres kleinen Preises über eine leistungsfähige Technik und ist somit gerade für kleinere Unternehmen eine wirtschaftliche Lösung.



Typen: Genius 1-40, Genius 2-40, Genius 2-50, Genius 2-60, Genius 2-70

Brikettierpressen GP 60 - 400 M

Späneentsorgung mit Hochdruck

Brikettierpressen der GP-Serie sind besonders robust und werden allen Anforderungen beim Brikettieren von z. B. Holzspänen, Hackschnitzel, Papier und Kartonagen, Styropor, Stroh, Heu und vielen anderen homogenen Materialien gerecht.

Sie sind einfach in der Wartung, überzeugen durch niedrige Betriebskosten und können die verschiedensten Materialien verpressen. Die GP-Serie ist deshalb die erste Wahl für die holzverarbeitende Industrie.



Typen: GP 60, GP 80, GP 100, GP 150, GP 200, GP 250 S, GP 300 S, GP 400 M

Einwellenzerkleinerer GAZ 62 - 82



Das Powerpaket mit der Superleistung

Die robusten Wertstoff-Zerkleinerer der Baureihe GAZ 62 - 82 zerkleinern wirtschaftlich und effektiv Materialien wie z.B. Holz, Kartonage, Kunststoff u.v.a. Je nach kundenspezifischer Aufgabenstellung können die Zerkleinerer an das Durchsatzvolumen, Aufgabe-material etc. angepasst werden. Die Baureihe GAZ 62-82 ist kompakt gebaut und für hohe Leistungen konzipiert.

Typen: GAZ 62, GAZ 62 S, GAZ 82, GAZ 82 S

Einwellenzerkleinerer GAZ 102 - 252



Zerkleinerungstechnik für Profis

Die Baureihe GAZ 102 - 252 ist für die Zerkleinerung von großem Materialvolumen ausgelegt. Die Zerkleinerer eignen sich zur Zerkleinerung aller Holzarten, sowie für harte und zähe Kunststoffe. Für hohen Durchsatz sorgen die leistungsstarken Antriebe mit Turbo-Kupplung. Über die grossvolumigen Trichter wird das Material aufgegeben. Die V-förmige Messeranordnung und der langsam laufende Profilorotor gewährleisten ein gleichmäßiges, homogenes Schnittgut oder Granulat. Der Sieblochmesser bestimmt dabei die Schnitzelgröße des zerkleinerten Materials.

Typen: GAZ 102, GAZ 122, GAZ 142, GAZ 152, GAZ 182, GAZ 202, GAZ 252

Horizontalzerkleinerer GHZ T 400 - T 1000



Die Horizontale ist die Stärke

Die Zerkleinerer der Baureihe GHZ werden speziell zur Zerkleinerung von längeren Resthölzern eingesetzt. Das Material wird dem Rotor horizontal über einen Trichter, Walzeneinzug oder über eine Vibrorinne zugeführt. Die Zerkleinerer der Baureihe GHZ können durch ihre ompakte Bauweise direkt neben den Holz-Bearbeitungs-maschinen, wie z.B. Leisten- oder Plattensägen, eingesetzt werden.

Typen: GHZ-T 400, GHZ T-600, GHZ T-800, GHZ T 1000

Vierwellenzerkleinerer GZ 30 - 50



Robuste Zerkleinerungstechnik

Mit den Vierwellenzerkleinerern der Baureihe GZ können sehr lange und sperrige Holzabfälle wie z. B. Althölzer, lange Bretter, Paletten und Verpackungen, sowie Kartonagen aller Art ideal zerkleinert und aufbereitet werden. Die Vierwellenzerkleinerer kommen hauptsächlich im Holzverarbeitenden Gewerbe, wie z. B. in Schreinereien, Möbelproduktion, Sägereien und Lattenherstellern zum Einsatz .

Typen: GZ 30, GZ 30 S, GZ 40, GZ 50

Zerkleinerungs- und Brikettiertechnik

Das GROSS-Maschinenprogramm deckt das gesamte Spektrum an Zerkleinerern und Brikettierpressen ab und bietet somit für unterschiedlichste Anwendungs- bzw. Bedarfsfälle die optimale geeignete Lösung.

Das Programm an Zerkleinerern umfasst sowohl Einwellen-Horizontal- wie auch Vierwellenzerkleinerer in unterschiedlichen Baugrößen. Darüber hinaus sind eine Vielzahl von Optionen verfügbar wie z. B. unterschiedliche Antriebe, Rotorbreiten, Rotordurchmesser und Trichtervarianten.

Im Bereich der Brikettierpressen stehen je nach zu verarbeitenden Materialvolumen und -art verschiedene Baugrößen zur Verfügung. GROSS bietet:

- Innovative Technik
- Maximale Wirtschaftlichkeit und Rentabilität
- Hohe Zuverlässigkeit und umfassenden Service
- Kompetente Beratung und Kundenorientiertheit



im Zerkleinern und Brikettieren

GROSS Apparatebau GmbH
Zerkleinerungs- und Brikettiertechnik
Rentalstraße 8
74360 Ilsfeld (Germany)

Telefon: +49-(0)70 62-91660-3
Telefax: +49-(0)70 62-91660-40
info@gross-zerkleinerer.de
www.gross-zerkleinerer.de



Technische Änderungen vorbehalten · Stand: Mai 2017, Version 1.0